

Makita[®]

Angle Grinder

Instruction Manual

Winkelschleifer

Betriebsanleitung

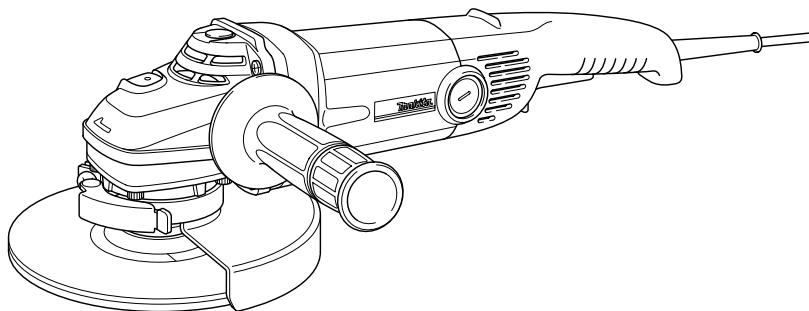
Szlifierka kątowa

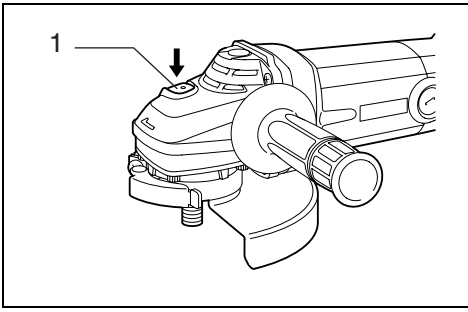
Instrukcja obsługi

Торцевой шлифовальный станок

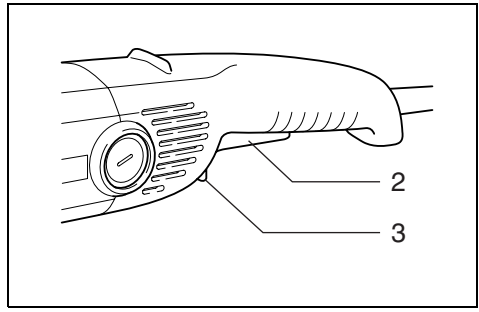
Инструкция по эксплуатации

GA7010C
GA7010CF
GA9010C
GA9010CF

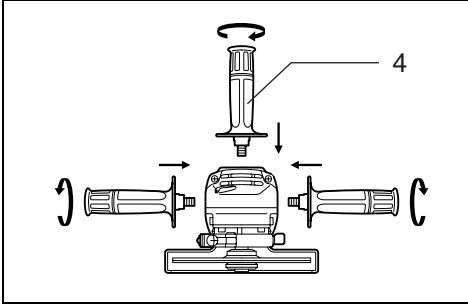




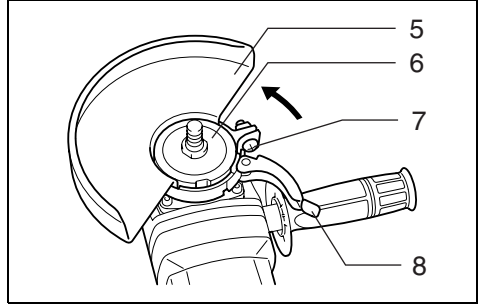
1



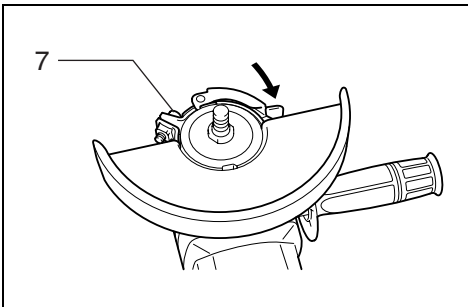
2



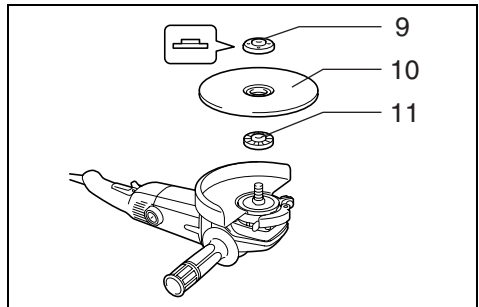
3



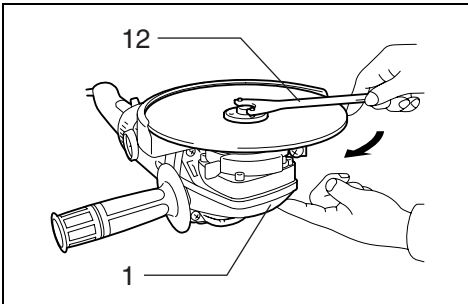
4



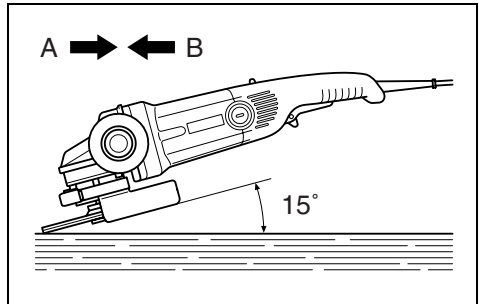
5



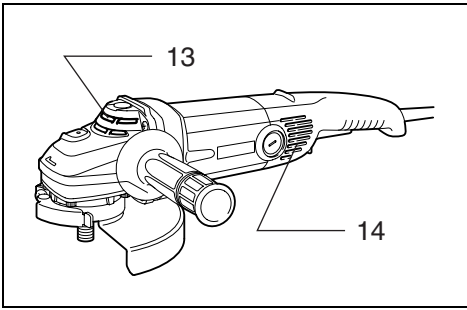
6



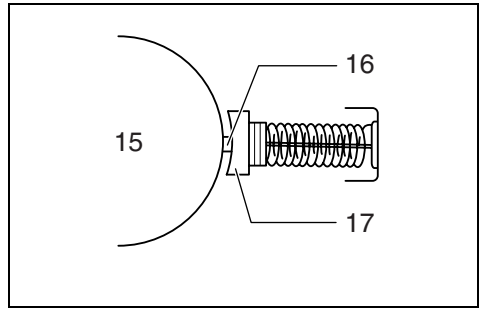
7



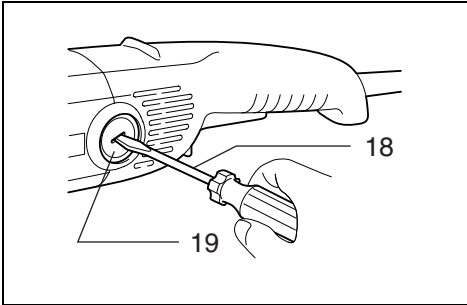
8



9



10



11

1	Рукоятка	9	Фиксирующая гайка	16	Изолированный наконечник
2	Пусковой механизм	10	Диск с выжатым центром/ мульти-диск	17	Угольная щетка
3	Фиксирующий рычаг			18	Отвертка
4	Боковой захват	11	Внутренний фланец	19	Крышка держателя щеток
5	Щиток диска	12	Фиксирующий гаечный ключ		
6	Несущий блок	13	Воздуховыпускное отверстие		
7	Винт	14	Воздухозаборное отверстие		
8	Рычаг	15	Коммутатор		

ТЕХНИЧЕСКИЕ ХАРАКТЕРИСТИКИ

Модель	GA7010C/GA7010CF	GA9010C/GA9010CF
Диаметр диска с выжатым центром	180 мм	230 мм
Резьба стержня	M14	M14
Скорость в незагруженном состоянии (мин ⁻¹)	8400	6000
Общая длина	453 мм	453 мм
Вес нетто	3,4 кг	3,4 кг
Класс безопасности	II/II	II/II

- Вследствие нашей продолжающейся программы поиска и разработок технические характеристики могут быть изменены без уведомления.
- Примечание: Технические характеристики могут различаться в зависимости от страны.

Предназначенное использование

Этот инструмент предназначен для резки, измельчения и шлифования металлических и каменных материалов без использования воды.

Источник питания

Инструмент должен быть подсоединен только к источнику питания с напряжением, указанным в табличке номиналов, и может функционировать только от однофазного источника питания переменного тока. В соответствии с Европейским стандартом имеется двойная изоляция, следовательно, возможно использование с розетками без провода заземления.

ИНСТРУКЦИИ ПО МЕРАМ БЕЗОПАСНОСТИ

Предостережение! При использовании электрических инструментов следует всегда соблюдать основные меры безопасности для уменьшения опасности пожара, поражения электрическим током и персональных травм, включая следующие.

Прочитайте эти инструкции перед тем, как пытаться управлять этим изделием, и сохраните эти инструкции.

Для безопасного функционирования:

- 1. Поддерживайте чистоту на рабочем месте**
Захламленные места и подставки могут привести к травмам.
- 2. Учитывайте рабочую окружающую среду**
Не подвергайте инструменты с электроприводом воздействию дождя. Не используйте инструменты с электроприводом в сырых или влажных местах. Поддерживайте хорошее освещение на рабочем месте. Не используйте инструменты с электроприводом в присутствии возгораемых жидкостей или газов.

3. Предохраняйтесь от поражения электрическим током

Предотвращайте контакт тела с заземленными поверхностями (например, трубами, радиаторами, батареями, холодильниками).

4. Держитесь подальше от детей

Не позволяйте посетителям прикасаться к инструменту или шнуру-удлинителю. Все посетители должны находиться подальше от рабочей области.

5. Правильно храните неработающие инструменты

Если инструменты не используются, они должны храниться в сухом, высоком или закрытом месте, вне досягаемости детей.

6. Не прилагайте усилие к инструменту

Он будет выполнять работу лучше и безопаснее при скорости, для которой он предназначен.

7. Используйте правильный инструмент

Не пытайтесь прилагать усилие к маленьким инструментам или присоединениям для выполнения работы инструмента тяжелого назначения. Не используйте инструменты для непредназначенных целей; например, не используйте дисковую пилу для резки веток или корней деревьев.

8. Одевайтесь правильно

Не одевайте свисающую одежду или украшения. Они могут попасть в движущиеся части. При работе на улице рекомендуется одевать резиновые перчатки и нескользящую обувь. Одевайте предохранительный головной убор для уборки длинных волос.

9. Используйте защитные очки и предохранительные приборы для слуха.

Если работа по резке является пыльной, используйте также маску для лица или пылезащитную маску

10. Подсоедините пылесасывающее оборудование

Если имеются подсоединения устройств для всасывания и сбора пыли, убедитесь в том, что они подсоединены и используются правильно.

- 11. Не прилагайте усилие к шнуру**
Никогда не носите инструмент за шнур и не дергайте за него для отсоединения его из розетки. Держите шнур дальше от жарких мест, масла и острых краев.
- 12. Закрепите рабочее изделие**
Используйте зажимы или тиски для крепления рабочего изделия. Это является более безопасным, чем использование Вашей руки, и при этом освобождаются две руки для управления инструментом.
- 13. Не заходите слишком далеко**
Сохраняйте правильную стойку и баланс все время.
- 14. Осторожно обращайтесь с инструментами**
Держите инструменты острыми и чистыми для более лучшей и безопасной работы. Следуйте инструкциям для смазки и смены принадлежностей. Периодически проверяйте шнуры инструмента, и, если они повреждены, обращайтесь относительно ремонта в уполномоченный центр по техобслуживанию. Периодически проверяйте шнуры-удлинители и заменяйте, если они повреждены. Держите ручки сухими чистыми и свободными от масла или смазки.
- 15. Отсоединяйте инструменты**
Если не используются, перед техобслуживанием, и при смене принадлежностей, таких, как лезвия, резы и резаки.
- 16. Убирайте регулировочные ключи и гаечные ключи**
Сформируйте привычку проверять, что регулировочные ключи и гаечные ключи убраны с инструмента перед его включением.
- 17. Избегайте случайных запусков**
Не носите подсоединенный к сети инструмент с пальцем, находящемся на переключателе. Перед подсоединением инструмента к сети убедитесь, что переключатель находится в положении "выкл".
- 18. Шнуры-удлинители для использования на улице**
Когда инструмент используется на улице, используйте только шнуры-удлинители, предназначенные для использования на улице с указанием этого.
- 19. Будьте бдительны**
Наблюдайте за тем, что Вы делаете. Используйте разумный подход. Не управляйте инструментом, если Вы устали.

- 20. Проверяйте поврежденные части**
Перед дальнейшим использованием инструмента, предохранитель или другая часть должны быть тщательно проверены для определения того, что они будут функционировать правильно и выполнять предназначенную функцию. Проверьте на предмет совмещения движущихся частей, соединения движущихся частей, поломки частей, монтажа и других условий, которые могут повлиять на их функционирование. Предохранитель или другая часть должны быть правильно отремонтированы или заменены в уполномоченном центре по техобслуживанию, если только не указано другое в этой инструкции по эксплуатации. Дефектные переключатели должны быть заменены в уполномоченном центре по техобслуживанию. Не используйте инструмент, если невозможно его включение и выключение с помощью переключателя.

21. Предостережение

Использование любой другой принадлежности или присоединения, отличного от рекомендуемого в этой инструкции по эксплуатации или каталоге, может привести к опасности персональной травмы.

22. Используйте для ремонта услуги специалиста

Это электрическое оборудование соответствует относящимся к нему правилам безопасности. Ремонт электрического оборудования может проводиться только специалистами, в противном случае, он может вызвать существенную опасность для пользователя.

ДОПОЛНИТЕЛЬНЫЕ ПРАВИЛА БЕЗОПАСНОСТИ

- 1. Всегда используйте защитные приборы для глаза и для слуха. Следует одевать другое персональное защитное оборудование такое, как пылезащитная маска, перчатки, шлем и фартук.**
- 2. Перед выполнением любых работ с инструментом всегда следует убедиться, что инструмент выключен и отсоединен от сети.**
- 3. Держите щиты на месте.**
- 4. Используйте только диски с правильным размером и диски, имеющие максимальную рабочую скорость, по крайней мере такую высокую, как наивысшая скорости в незагруженном состоянии в табличке номиналов инструмента. При использовании дисков с выжатым центром следует использовать только диски из усиленного стекловолокна.**
- 5. Перед эксплуатацией проверьте диск на предмет трещин или повреждений. Немедленно замените треснутые или поврежденные диски.**
- 6. Соблюдайте инструкции производителя относительно правильной установки и использования дисков. Обращайтесь и храните диски аккуратно.**
- 7. Не используйте отдельные сокращающие втулки или адаптеры для присоединения абразивных дисков с большим отверстием.**

8. Используйте только фланцы, определенные для этого инструмента.
9. Не наносите повреждения стержню, фланцу (особенно установочной поверхности) или фиксирующей гайке. Повреждение этих частей может привести к поломке диска.
10. Для инструментов, предназначенных для соответствия дискам с резьбовым отверстием, убедитесь, что резьба на диске достаточно длинна, чтобы подходить к длине стержня.
11. Перед использованием инструмента на действительном рабочем изделии выполните пробный прогон инструмента на самой высокой скорости в незагруженном состоянии в течение по крайней мере 30 секунд в безопасном положении. Если имеется какая-либо вибрация или колебания, которые могут указывать на плохую установку или плохо сбалансированный диск, остановитесь немедленно. Проверьте инструмент для определения случая.
12. Проверьте, что рабочее изделие имеет правильную опору.
13. Держите инструмент крепко.
14. Держите руки подальше от вращающихся частей.
15. Убедитесь в том, что диск не контактирует с рабочим изделием перед включением переключателя.
16. Используйте определенную поверхность диска для выполнения шлифования.
17. Не используйте срезанный диск для бокового шлифования.
18. Остерегайтесь летящих искр. Держите инструмент так, чтобы искры летели всегда от Вас и других людей или возгораемых материалов.
19. Обращайте внимание на то, что диск продолжает вращаться после выключения инструмента.
20. Не прикасайтесь к рабочему изделию сразу же после эксплуатации; оно может быть очень горячим и обжечь Вашу кожу.
21. Располагайте инструмент так, чтобы сетевой шнур всегда находился позади инструмента во время эксплуатации.
22. Если на рабочем месте очень жарко или влажно, или оно сильно загрязнено проводящей пылью, используйте выключатель короткого замыкания (30 мА) для обеспечения безопасности оператора.
23. Не используйте инструмент на любых материалах, содержащих асбест.
24. Не используйте воду или шлифовальную смазку.
25. Убедитесь в том, что вентиляционные отверстия содержатся в чистоте при работе в пыльном окружении. Если требуется чистка от пыли, сначала отсоедините инструмент от источника питания (используя неметаллические предметы) и избегайте повреждения внутренних частей.
26. При использовании срезанного шлифовального диска всегда работайте с предохранительной крышкой для собирания пыли, требуемой в соответствии с местными правилами.
27. Режущие диски не должны подвергаться сильному давлению.

СОХРАНИТЕ ЭТУ ИНСТРУКЦИЮ.

ОПИСАНИЕ ФУНКЦИОНИРОВАНИЯ

ПРЕДУПРЕЖДЕНИЕ:

Следует всегда быть уверенным, что инструмент выключен и отключен от сети перед настройкой или проверкой функционирования инструмента.

Рукоятка (Рис. 1)

ПРЕДУПРЕЖДЕНИЕ:

Не активизируйте рукоятку во время движения стержня. Возможно повреждение инструмента.

При установке или удалении принадлежностей нажмите на рукоятку для предотвращения вращения стержня.

Действие по переключению (Рис. 2)

ПРЕДУПРЕЖДЕНИЕ:

Перед подсоединением инструмента всегда проверяйте, чтобы видеть, что пусковой механизм действует правильно и возвращается в положение "OFF" (выкл.) при высвобождении.

Для инструмента с переключателем с включением фиксации

Для запуска инструмента просто нажмите пусковой механизм. Для остановки высвободите пусковой механизм. Для непрерывного функционирования нажмите пусковой механизм, а затем нажмите фиксирующий рычаг в направлении стрелки. Для остановки инструмента из фиксированного положения полностью нажмите пусковой механизм, затем высвободите его.

Для инструмента с переключателем с выключением фиксации

Для предотвращения случайной активизации механизма имеется фиксирующий рычаг. Для запуска инструмента просто нажмите фиксирующий рычаг в направлении стрелки, а затем нажмите пусковой механизм. Для остановки высвободите пусковой механизм.

Для инструмента с переключателем с включением и выключением фиксации

Для предотвращения случайной активизации механизма имеется фиксирующий рычаг. Для запуска инструмента просто нажмите фиксирующий рычаг в направлении стрелки, а затем нажмите пусковой механизм.

Для остановки высвободите пусковой механизм. Для непрерывного функционирования нажмите фиксирующий рычаг в направлении стрелки, затем нажмите пусковой механизм, а затем нажмите фиксирующий рычаг дальше в направлении стрелки. Для остановки инструмента из фиксированного положения полностью нажмите пусковой механизм, затем высвободите его.

Электронная функция

Инструменты, оборудованные электронной функцией, являются удобными в управлении благодаря следующим возможностям.

Регулирование постоянной скорости

Это дает возможность аккуратно завершить операцию, т.к. скорость вращения сохраняется постоянной даже в режиме нагрузки.

Дополнительно, когда нагрузка на инструмент превысит допустимые уровни, питание двигателя уменьшается для предохранения двигателя от перегрева. Когда нагрузка возвратится к допустимым уровням, инструмент будет функционировать в нормальном режиме.

Функция мягкого старта

Мягкий старт вследствие подавленного начального удара.

СБОРКА

ПРЕДУПРЕЖДЕНИЕ:

Перед выполнением любой работы на инструменте следует убедиться, что инструмент выключен и отсоединен от сети.

Установка бокового захвата (рукоятки) (Рис. 3)

ПРЕДУПРЕЖДЕНИЕ:

Перед эксплуатацией следует убедиться, что боковой захват установлен надежно.

Надежно закрутите боковой захват в положении инструмента, как показано на рисунке.

Установка и удаления щитка диска (Рис. 4 и 5)

ПРЕДУПРЕЖДЕНИЕ:

Щиток диска должен быть установлен на инструмент так, чтобы закрытая сторона щитка всегда указывала в направлении оператора.

Отвинтите рычаг на щитке диска. Смонтируйте щиток диска с выступом на ленте щитка диска, совмещенным с выемкой на несущем блоке. Затем поверните щиток диска вокруг в положение, показанное на рисунке. Завинтите рычаг для закрепления щитка диска. Если рычаг закручен слишком сильно или слишком слабо для закрепления щитка диска, отвинтите или закрутите винт для регулировки натяжения ленты щитка диска.

Для удаления щитка диска следуйте процедуре установки в обратном порядке.

Установка или удаление шлифовального диска с выжатым центром/мульти-диска (принадлежность)

Смонтируйте внутренний фланец на стержень. Вставьте диск/круг на внутренний фланец и закрутите фиксирующую гайку на стержень. (Рис. 6) Для закручивания фиксирующей гайки плотно нажмите на фиксатор стержня так, чтобы стержень не мог вращаться, затем используйте фиксирующий гаечный ключ и плотно закрутите по часовой стрелке.

Для удаления диска следуйте процедуре установки в обратном порядке. (Рис. 7)

Супер фланец

Модели GA7010CF и GA9010CF стандартно снабжены супер фланцем.

Потребуются только 1/3 усилия для развинчивания фиксирующей гайки по сравнению с обычным типом.

ЭКСПЛУАТАЦИЯ

ПРЕДОСТЕРЕЖЕНИЕ:

- Никогда не следует прикладывать усилие к инструменту. Вес инструмента прикладывает соответствующее давление. Усилие и чрезмерное давление могут привести к опасной поломке диска.
- Если инструмент уронили во время шлифования, ВСЕГДА заменяйте диск.
- НИКОГДА не стучите и не ударяйте шлифовальным диском или кругом по рабочем изделию.
- Избегайте подпрыгивания и обдирания диска, особенно при выполнении углов, острых краев и т.д. Это может привести к потере контроля и отдаче.
- НИКОГДА не используйте инструмент с лезвиями для резки дерева и другими лезвиями пилы. Такие лезвия, при использовании на шлифовальном станке часто выбрасываются и вызывают потерю контроля, приводя к персональной травме.

ПРЕДУПРЕЖДЕНИЕ:

- Никогда не включайте инструмент, когда он находится в контакте с рабочим изделием, это может привести к травме оператора.
- Всегда одевайте защитные очки или лицевой щит во время эксплуатации.
- После эксплуатации всегда выключайте инструмент и подождите полной остановки диска перед тем, как отложить инструмент в сторону.

ВСЕГДА крепко удерживайте инструмент одной рукой за заднюю рукоятку и другой рукой за боковую рукоятку. Включите инструмент, а затем приложите диск или круг к рабочему изделию.

В общем, сохраняйте край диска или круга под углом около 15 градусов к поверхности рабочего изделия. Во время периода пробивания с помощью нового диска не работайте шлифовальным станком в направлении В, либо он врежется в рабочее изделие. Как только край диска будет закруглен при использовании, можно работать диском в обоих направлениях А и В. **(Рис. 8)**

ОБСЛУЖИВАНИЕ

ПРЕДУПРЕЖДЕНИЕ:

Всегда проверяйте, что инструмент выключен и отсоединен от сети при попытке выполнения проверки или обслуживания.

Следует сохранять в чистоте инструмент и его воздушные отверстия. Регулярно очищайте воздушные отверстия инструмента, либо когда отверстия засорятся. **(Рис. 9)**

Замена угольных щеток (Рис. 10 и 11)

Когда резина изолированного наконечника внутри угольной щетки приходит в контакт с переключателем, происходит автоматическое выключение двигателя. Если это произойдет, следует заменить обе угольные щетки. Сохраняйте угольные щетки в чистоте и свободными от сдвига в держателях. Следует заменять обе угольные щетки одновременно. Используйте только идентичные угольные щетки.

Используйте отвертку, чтобы удалить крышки держателей щеток. Вытащите износившиеся угольные щетки, вставьте новые и закрепите крышки держателей щеток.

Для поддержания БЕЗОПАСНОСТИ и ДОЛГОВЕЧНОСТИ изделия любое обслуживание или регулировка должны быть выполнены в уполномоченных центрах по техобслуживанию Makita, всегда используя сменные части Makita.

ПРИНАДЛЕЖНОСТИ

ПРЕДУПРЕЖДЕНИЕ:

Эти принадлежности или приспособления рекомендуются для использования с Вашим инструментом Makita, указанным в руководстве. Использование любых других принадлежностей или приспособлений может вызвать риск причинения травмы. Используйте принадлежности или приспособления только для указанных целей.

Если Вам необходима какая-либо помощь относительно дальнейших подробностей об этих принадлежностях, обращайтесь в Ваш местный центр по техобслуживанию Makita.

- Щиток диска (крышка диска)
- Внутренний фланец
- Диски с выжатым центром
- Фиксирующая гайка (Для диска с выжатым центром)
- Резиновая подкладка
- Абразивные круги
- Фиксирующая гайка (Для абразивного круга)
- Фиксирующий гаечный ключ
- Срезанные диски
- Внутренний фланец (Для срезанного диска)
- Внешний фланец (Для срезанного диска)
- Проволочная крышка щеток
- Боковой захват
- Пылесобирающий щиток диска
- Присоединение пылезащитной крышки

Шум и вибрация модели GA7010C/GA7010CF

ENG005-1

Типичные A-взвешенные уровни шума составляют
уровень звукового давления 90 дБ (A).
уровень звуковой мощности 103 дБ (A).
– Надевайте защиту для слуха. –
Типичное взвешенное значение квадратного корня
ускорения составляет не более чем 2,5 м/с².

Шум и вибрация модели GA9010C/GA90010CF

ENG006-1

Типичные A-взвешенные уровни шума составляют
уровень звукового давления 91 дБ (A).
уровень звуковой мощности 104 дБ (A).
– Надевайте защиту для ушей. –
Типичное взвешенное значение квадратного корня
ускорения составляет 3 м/с².

ЕС ДЕКЛАРАЦИЯ СООТВЕТСТВИЯ

ENH001-1

Мы заявляем под свою собственную
ответственность, что этот продукт находится в
соответствии со следующими стандартами
документов по стандартизации:

HD400, EN50144, EN55014, EN61000,

согласно сборникам директив 73/23/ЕЕС, 89/336/ЕЕС
и 98/37/ЕС.

Ясухико Канзаки **CE 2004**



Директор

MAKITA INTERNATIONAL EUROPE LTD.

Michigan Drive, Tongwell, Milton Keynes,
Bucks MK15 8JD, ENGLAND

Makita Corporation
Anjo, Aichi, Japan

884532A205